



Ajuntament de Calvià
Mallorca

DOCUMENT ELECTRÒNIC

Versió NTI: <http://administracionelectronica.gob.es/ENI/XSD/v1.0/documento-e>
Identificador: 49783
Òrgans: Ajuntament de Calvià
Data Captura: 2017-11-09 10:30:21
Origen: Administració
Estat elaboració: EE01
Tipus documental: Còpia autèntica en paper de document electrònic
Tipus firmes: Xades Internally Detached

Firmant	Perfil	Data	Estat firma
PEDRO J PLANAS MULET		09/11/2017	Vàlida

Pot recuperar el document introduint el codi CSV a: <https://www.admonline.calvia.com/csv>



CAL6900508477752V51E231D3DY

CSV:

PRESCRIPCIONES TÉCNICAS QUE HAN DE REGIR LA CONTRATACIÓN DEL SUMINISTRO DE PANTALLAS, PANELES, LÁMPARAS DICROICAS Y APLIQUES LED PARA LAS INSTALACIONES DEL IFOC EN SON FERRER Y PALMANOVA.

1.- OBJETO DEL CONTRATO

El objeto del contrato es el suministro de pantallas LED completas, sin necesidad de accesorios para marco, para ser instaladas en superficie con difusor en lama y apliques para exterior para bombillas LED para las instalaciones del centro de formación del IFOC en la calle Ástor, 12 en Son Ferrer y suministro de paneles, lámparas dircónicas LED, así como pantallas, paneles, apliques incrustados en techo (downlights), apliques en superficie LED y lámparas dicroicas para las instalaciones del IFOC en Palmanova, calle Diego Salvà Lezaun,2.

La instalación de los mismos correrá a cago del IFOC.

En caso de ser necesario para las instalaciones de Palmanova el suministro de accesorios de suspensión y accesorios de cierre de las pantallas, se deberá incluir en el presupuesto separando el importe correspondiente a cada concepto.

En el presupuesto que presente el licitador, deberá aparecer separada la cantidad de IVA correspondiente. Asimismo, se han de incluir en el precio los gastos de transporte y RAEE.

2.- DESCRIPCIÓN DEL SUMINISTRO

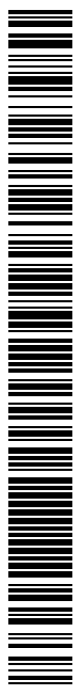
2.1.- IFOC SON FERRER:

2.1.1.-PANTALLAS LED

La cantidad y características del suministro de pantallas LED, de 4000 °K en todos los casos, serán:

	UNIDADES	W	LUMENS	LARGO	ANCHO	ALTO
AULA TALLER PELUQUERÍA	7	66	6500	1510	238	52
AULA INFORMÁTICA	6	42	4900	1510	238	52
SALA PROFESORES	2	66	6500	1510	238	52
AULA TALLER MECÁNICA	12	66	6500	1510	238	52
VESTÍBULO	6	42	4900	1510	238	52
ASEOS	3	66	6500	1510	238	52
TOTAL:	36					

- Tolerancia a las medidas especificadas: +- 5%
- UGR < o igual a 19
- IP: 20
- Vida útil mínima: 50.000 horas
- Factor de potencia: 0,95



- Aspecto de forma aproximado:



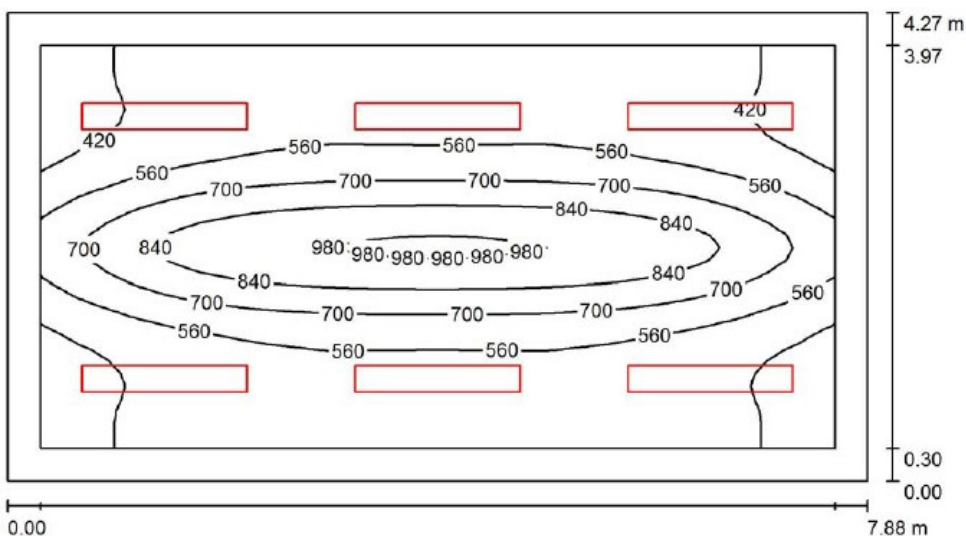
Pot recuperar el document introduint el codi CSV a: <https://www.admonline.calvia.com/csv>





El suministrador deberá adjuntar, además de las fichas técnicas de cada uno de los productos a suministrar, una justificación lumínica, ajustándose al siguiente estudio lumínico tipo que resume los dos tipos de productos a suministrar, tanto del Aula informática (42W) y Sala de profesores (66W), especialmente en cuanto a luminancia media y uniformidad en el plano útil, admitiendo una tolerancia de +/- 10%:

Aula informática 42W:



Altura del local: 3.300 m, Altura de montaje: 3.300 m, Factor mantenimiento: 0.80

Valores en Lux, Escala 1:57

Superficie	ρ [%]	E_m [lx]	E_{min} [lx]	E_{max} [lx]	E_{min} / E_m
Plano útil	/	595	347	1007	0.582
Suelo	20	493	253	718	0.514
Techo	70	103	72	120	0.701
Paredes (4)	50	227	71	533	/

Plano útil:
 Altura: 0.850 m **UGR**
 Trama: 64 x 32 Puntos Pared izq Longi- Tran
 Zona marginal: 0.300 m Pared inferior 15 18
 (CIE, SHR = 0.25.)

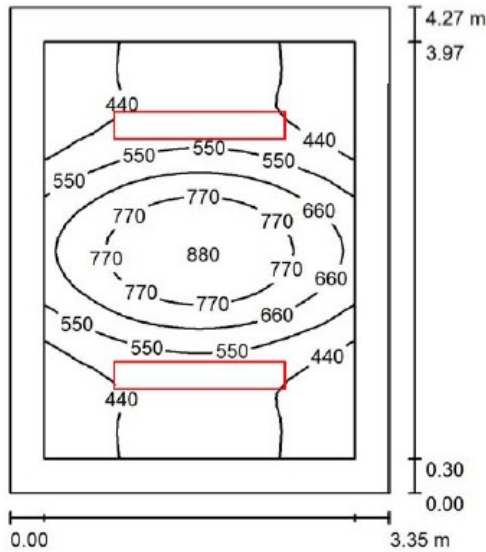
Proporción de intensidad lumínica (según LG7): Paredes / Plano útil: 0.393, Techo / Plano útil: 0.173.

Pot recuperar el document introduint el codi CSV a: <https://www.admonline.calvia.com/csv>





Sala de profesores 66W:



Altura del local: 3.300 m, Altura de muntaje: 3.300 m, Factor mantenimiento: 0.80

Valores en Lux, Escala 1:55

Superficie	ρ [%]	E_m [lx]	E_{min} [lx]	E_{max} [lx]	E_{min} / E_m
Plano útil	/	558	357	887	0.639
Suelo	20	408	246	545	0.603
Techo	70	88	65	103	0.733
Paredes (4)	50	211	64	552	/

Plano útil:
 Altura: 0.850 m
 Trama: 32 x 32 Puntos
 Zona marginal: 0.300 m

UGR
 Pared izq 16
 Pared inferior 16
 (CIE, SHR = 0.25.)

Longi- Tran al eje de luminaria
 16 19
 16 19

Proporción de intensidad lumínica (según LG7): Paredes / Plano útil: 0.382, Techo / Plano útil: 0.158.

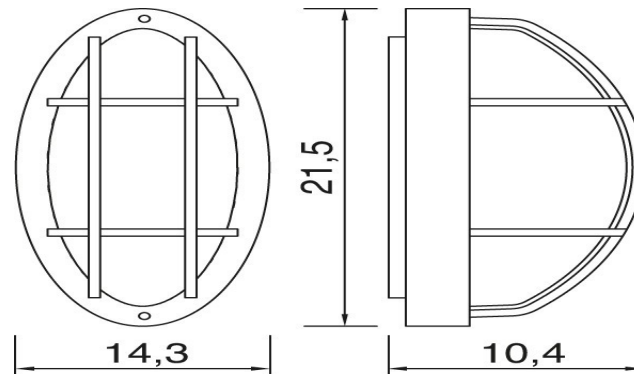
2.1.2.- APLIQUES EXTERIOR:

4 unidades para aplicación en techo.

- Material del cuerpo: Aluminio.
- Material del difusor: Cristal matizado.
- Acabado: Acero inoxidable.
- Alimentación: 110V – 240V AC.
- Portalámparas: E 27. No necesidad de lámpara incluida en el suministro.



Aspecto de forma aproximado, con una tolerancia de medidas +- 5%:



2.2.- IFOC PALMANOVA:

El suministrador deberá adjuntar las fichas técnicas de cada uno de los productos a suministrar.

La cantidad y características del suministro, de 4000 °K en todos los casos, serán:

La vida útil será de 50.000 horas, excepto en dicroicas MR16, que será como mínimo, de 40.000 horas.

(*)	PRODUCTO	UNIDADES	W	LUMENS	LARGO	ANCHO	ALTO	DIÁMETRO
1	APLIQUE INCRUSTADO EN TECHO / DOWNLIGHT	3	6,4	885	-	-	57	85
		4	14,0	1.490	-	-	75	140
		5	21,0	2.400	-	-	44	230
2	APLIQUE INCRUSTADO EN TECHO / DOWNLIGHT ASPECTO CÓNICO	13	25,4	3.350	-	-	115	265
3	DOWNLIGHT DE SUPERFICIE	3	17,0	1.900	-	-	50	220
4	LÁMPARAS LED DICROICA MR16	12	8,0	710	-	-	-	51
5	PANEL LED CUADRADO PARA TECHO INCRUSTADO DE PERFIL VISTO 60X60	33	40,0	4.050	596	596	12	-
6	PANTALLAS LED EN SUPERFICIE	79	42,0	5.920	1.140	135	70	-
7	PANTALLAS LED ESTANCA EN SUPERFICIE	2	22,0	2.400	1.223	87	82	-
Total Resultado		154						



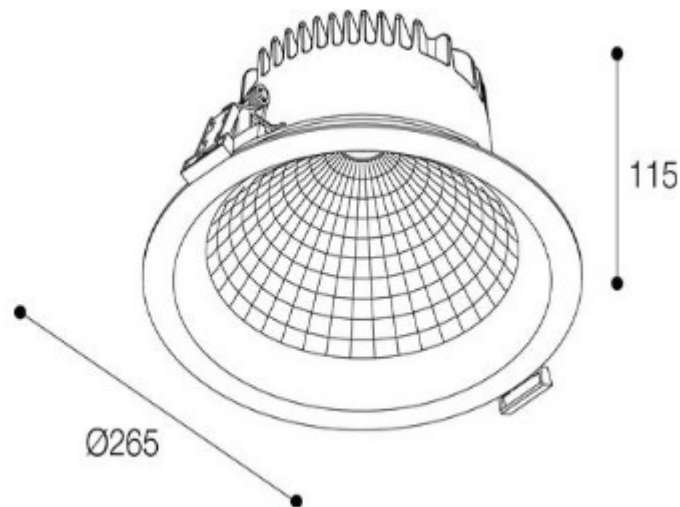


(*):

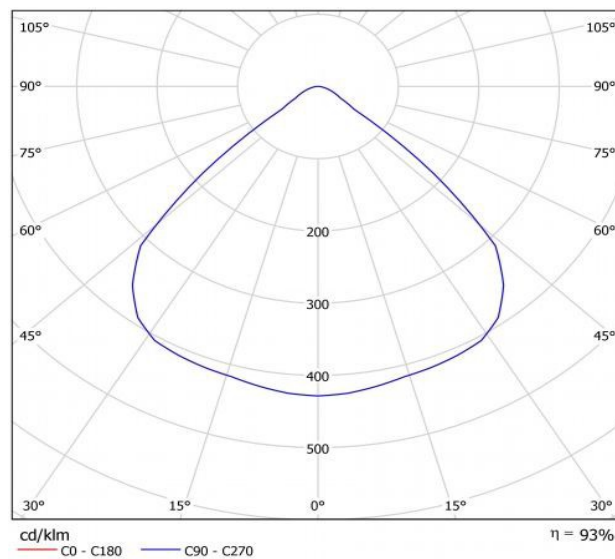
Los productos suministrados, deberán ajustarse a las siguientes especificaciones:

(*) 2.- APLIQUE INCRUSTADO EN TECHO / DOWNLIGHT ASPECTO CÓNICO:

- UGR < o igual a 19
- IP 54
- Factor de potencia: 0,95
- Con aspecto de forma:



- Diagrama de radiación típico:



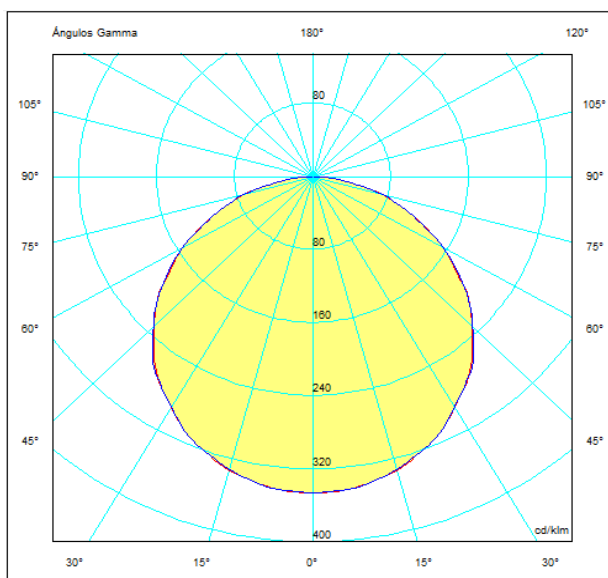


(*) 4.-LÁMPARA LED DICROICA MR16:

- Intensidad lumínica nominal: 1.750 cd
- Ancho de haz: 36°
- Conector: GU 5.3

(*) 5.- PANEL LED CUADRADO PARA TECHO, INCRUSTADO, DE PANEL VISTO:

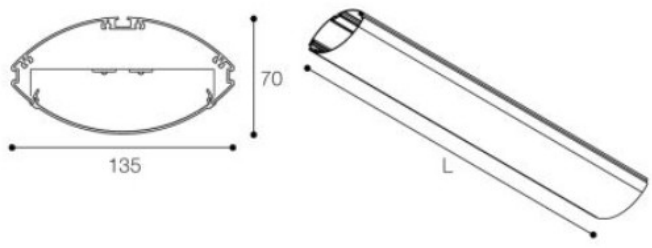
- IP 44
- Factor de potencia 0,95
- Diagrama de radiación típico:



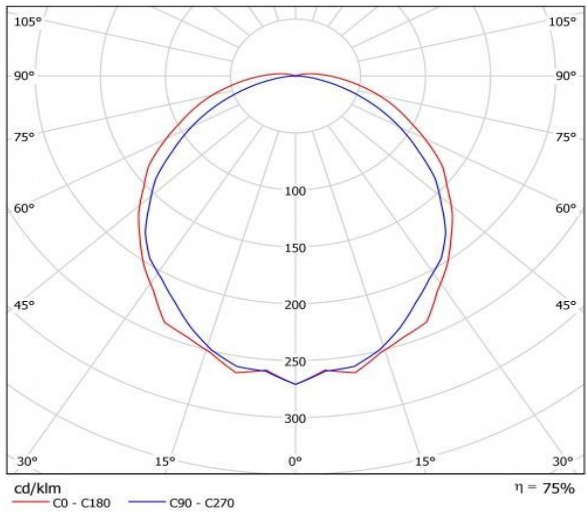
(*) 6.- PANTALLA LED EN SUPERFICIE:

- UGR < o igual a 22
- IP 30
- Factor de potencia: 0,95
- Con aspecto de forma:





- Diagrama de radiación típico:



Con la siguiente distribución:

	ESPACIOS	PRODUCTO	(*)	UNIDADES	W	LUMENS	LARGO	ANCHO	ALTO	DIÁMETRO
1º PLANTA	DESPACHO SERVICIOS COMUNES	PANTALLAS LED EN SUPERFICIE	6	12	42	5920	1140	135	70	-
	DESPACHO SERVICIOS FINALISTAS	PANTALLAS LED EN SUPERFICIE	6	16	42	5920	1140	135	70	-
	PASILLO ACCESO	PANTALLAS LED EN SUPERFICIE	6	5	42	5920	1140	135	70	-
	SALA REUNIONES AULA 0	APLIQUE INCRUSTADO EN TECHO / DOWNLIGHT	1	5	21	2400	-	-	44	230
	BAÑOS	PANTALLAS LED EN SUPERFICIE	6	2	42	5920	1140	135	70	-
		APLIQUE INCRUSTADO EN TECHO / DOWNLIGHT	1	2	6,4	885	-	-	57	85
	DESPACHO GERENCIA	PANTALLAS LED EN SUPERFICIE	6	4	42	5920	1140	135	70	-
	SERVIDOR ESCALERAS	PANTALLAS LED ESTANCA EN SUPERFICIE	7	1	22	2400	1223	87	82	-
DESPACHO SERVIDOR	PANTALLAS LED ESTANCA EN SUPERFICIE	7	1	22	2400	1223	87	82	-	
ESCALERA 1º PLANTA	ESCALERA ACCESO DESDE ENTRADA	DOWNLIGHT DE SUPERFICIE	3	1	17	1900	-	-	50	220
PLANTA ENTRADA	PASILLOS HALL	PANTALLAS LED EN SUPERFICIE	6	13	42	5920	1140	135	70	-
	DESPACHOS BOXES 1	APLIQUE INCRUSTADO EN TECHO / DOWNLIGHT	1	2	14	1490	-	-	75	140
	DESPACHOS BOXES 2	APLIQUE INCRUSTADO EN TECHO / DOWNLIGHT	1	2	14	1490	-	-	75	140
	DESPACHOS BOXES 3	PANTALLAS LED EN SUPERFICIE	6	2	42	5920	1140	135	70	-
	DESPACHOS BOXES 4	PANTALLAS LED EN SUPERFICIE	6	2	42	5920	1140	135	70	-
	DESPACHOS BOXES 5	PANTALLAS LED EN SUPERFICIE	6	2	42	5920	1140	135	70	-
	BAÑO	PANTALLAS LED EN SUPERFICIE	6	1	42	5920	1140	135	70	-
	ATENCIÓN AL PÚBLICO	APLIQUE INCRUSTADO EN TECHO / DOWNLIGHT	1	1	6,4	885	-	-	57	85
COWORKING	PASILLO ACCESO	LÁMPARAS LED DICROICA MR16	4	5	8	710				51
	SALA REUNIONES									
	CENTRALITA									
	SALA COWORKING PARED									
	SALA COWORKING MESAS									
	ESCALERA DE BAJADA									
PASILLO ACCESO	LÁMPARAS LED DICROICA MR16	4	7	8	710					51
PLANTA SÓTANO	AULA HOSTELERÍA 1	APLIQUE INCRUSTADO EN TECHO / DOWNLIGHT ASPECTO CÓNICO	2	13	25,4	3350	-	-	115	265
	PASILLO DISTRIBUCIÓN AULAS	PANTALLAS LED EN SUPERFICIE	6	6	42	5920	1140	135	70	-
	AULA INFORMÁTICA 1	PANEL LED CUADRADO PARA TECHO INCRUSTADO DE PERFIL VISTO 60X60	5	33	40	4050	596	596	12	-
	AULA INFORMÁTICA 2									
	BAÑOS									

Los acabados de los productos, excepto de las lámparas dicroicas LED, han de ser de color blanco. Tolerancia a las medidas especificadas: +- 5%



3.- GARANTÍA COMERCIAL

Las pantallas y apliques deberán tener una garantía mínima de dos (2) años.

4.- PLAZO DE ENTREGA

El plazo de entrega es de diez (10) días hábiles contados desde el día siguiente hábil al de la firma del contrato. En todo caso, el suministro deberá realizarse antes del 31 de diciembre de 2017.

La entrega se realizará en la calle Ástor, 12, Son Ferrer (Calvià), Illes Balears y en la calle Diego Salvà Lezaun, 2.

5.- PRESUPUESTO MÁXIMO DEL CONTRATO

Presupuesto máximo: 17.500,00 € (diecisiete mil quinientos euros).

B.I.: 14.462,81 € (catorce mil cuatrocientos sesenta y dos euros)

IVA 21%: 3.037,19 € (tres mil treinta y siete euros con diecinueve céntimos de euro)

6.- ADJUDICACIÓN:

La adjudicación se realizará a la oferta más ventajosa, en tanto en cuanto se ajusten a los parámetros técnicos exigidos en el presente pliego, para lo cual se deberán adjuntar en la licitación, junto con el presupuesto y fichas técnicas de los productos a suministrar, los estudios lumínicos, dimensiones de las luminarias y diagramas de radiación, así como los vatios, lumens y demás características que se exigen en este pliego.

7.- FORMA DE PAGO

El pago del precio se realizará mediante la presentación de la correspondiente factura, una vez realizado el suministro, debiendo estar conformada por el técnico responsable del contrato.

