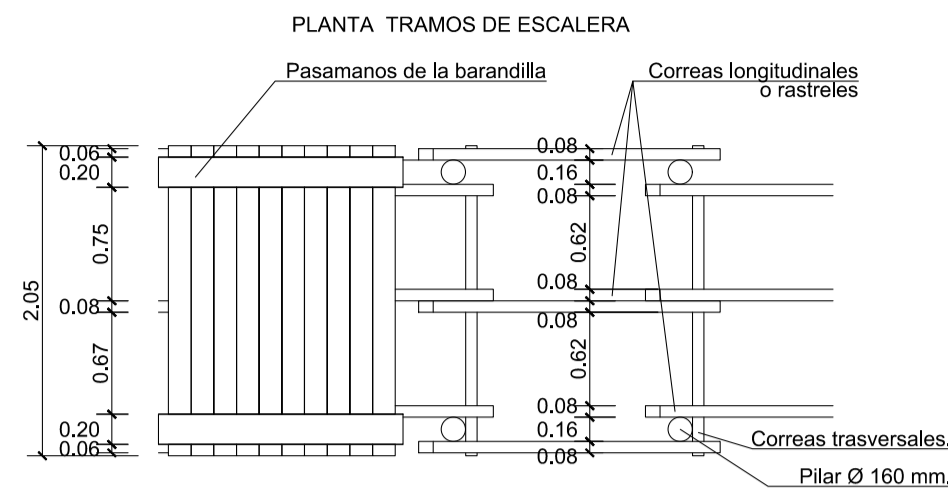
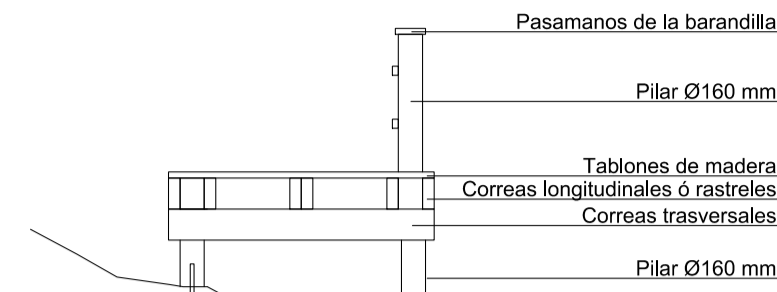


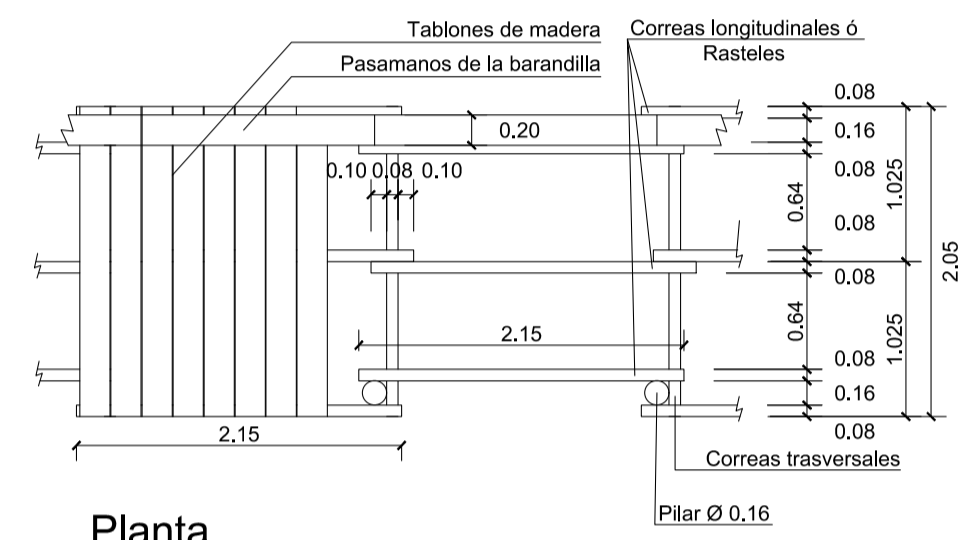
Alzado



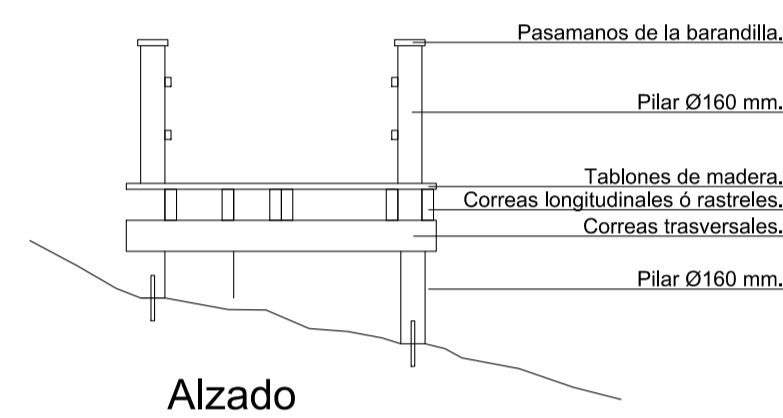
Planta



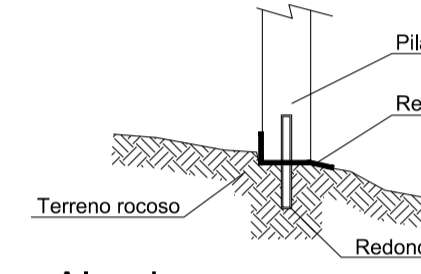
Alzado



Planta

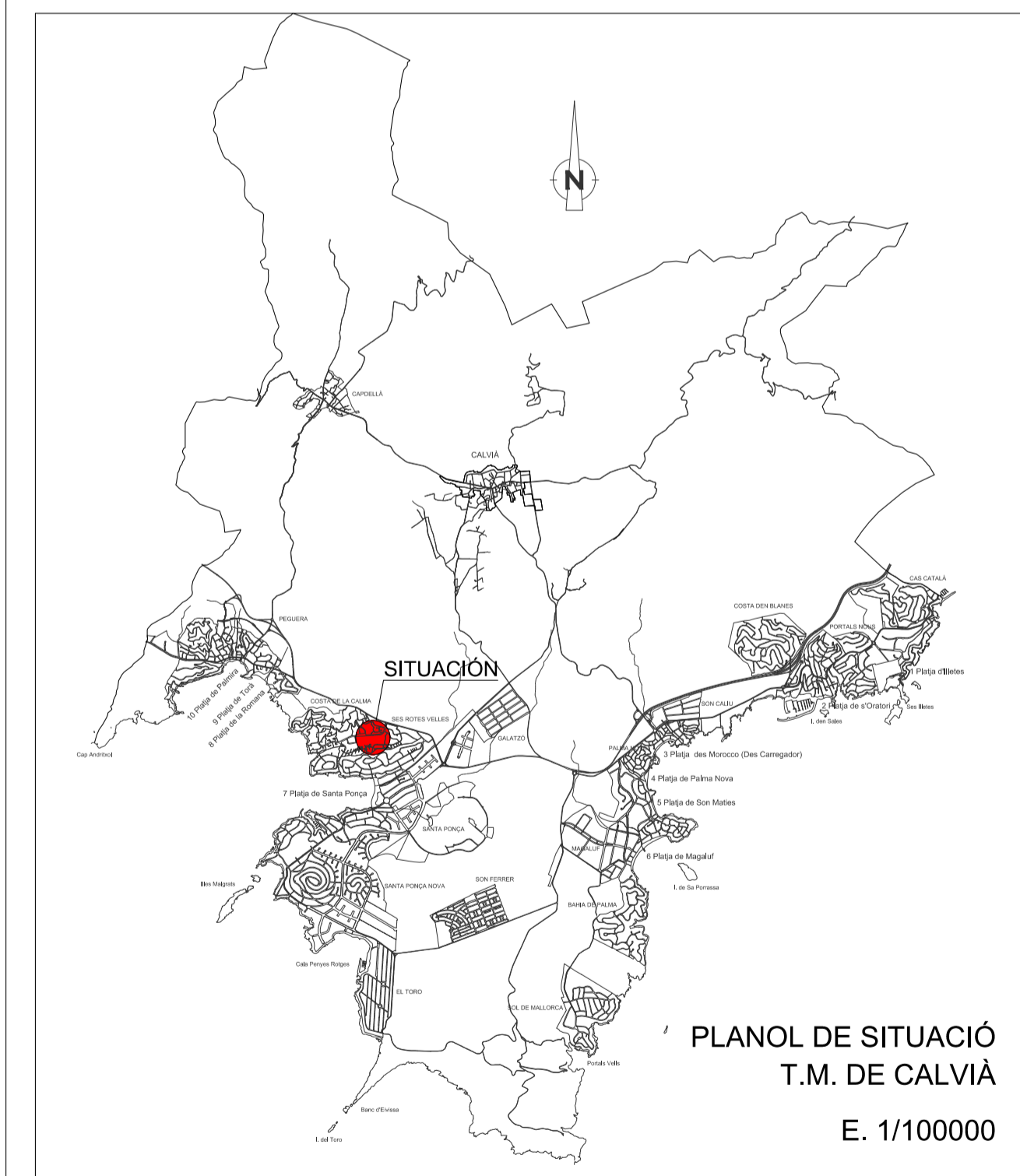
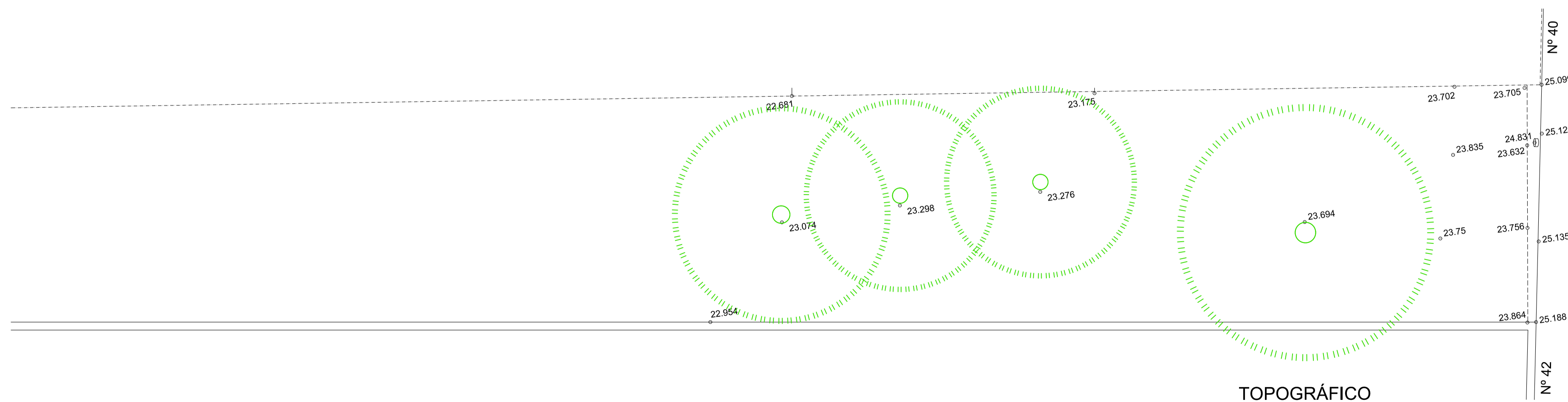
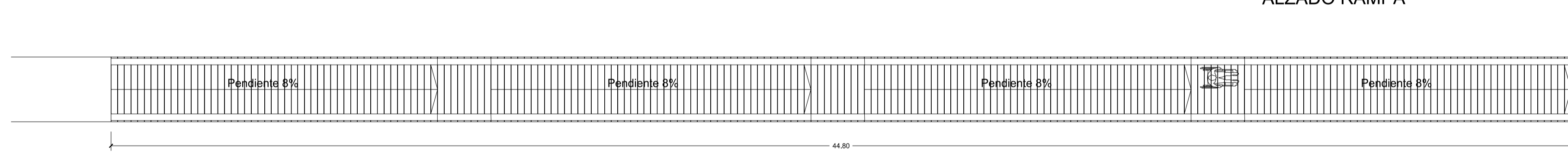
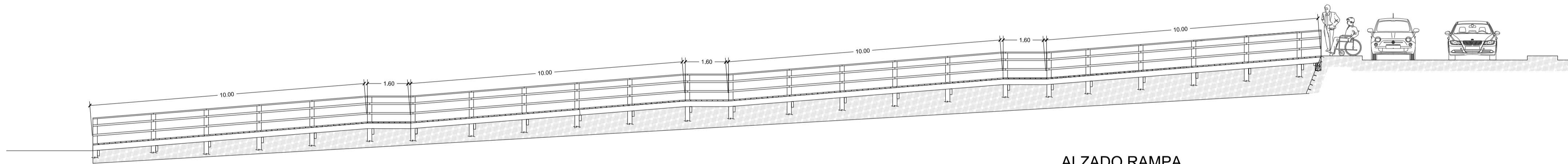
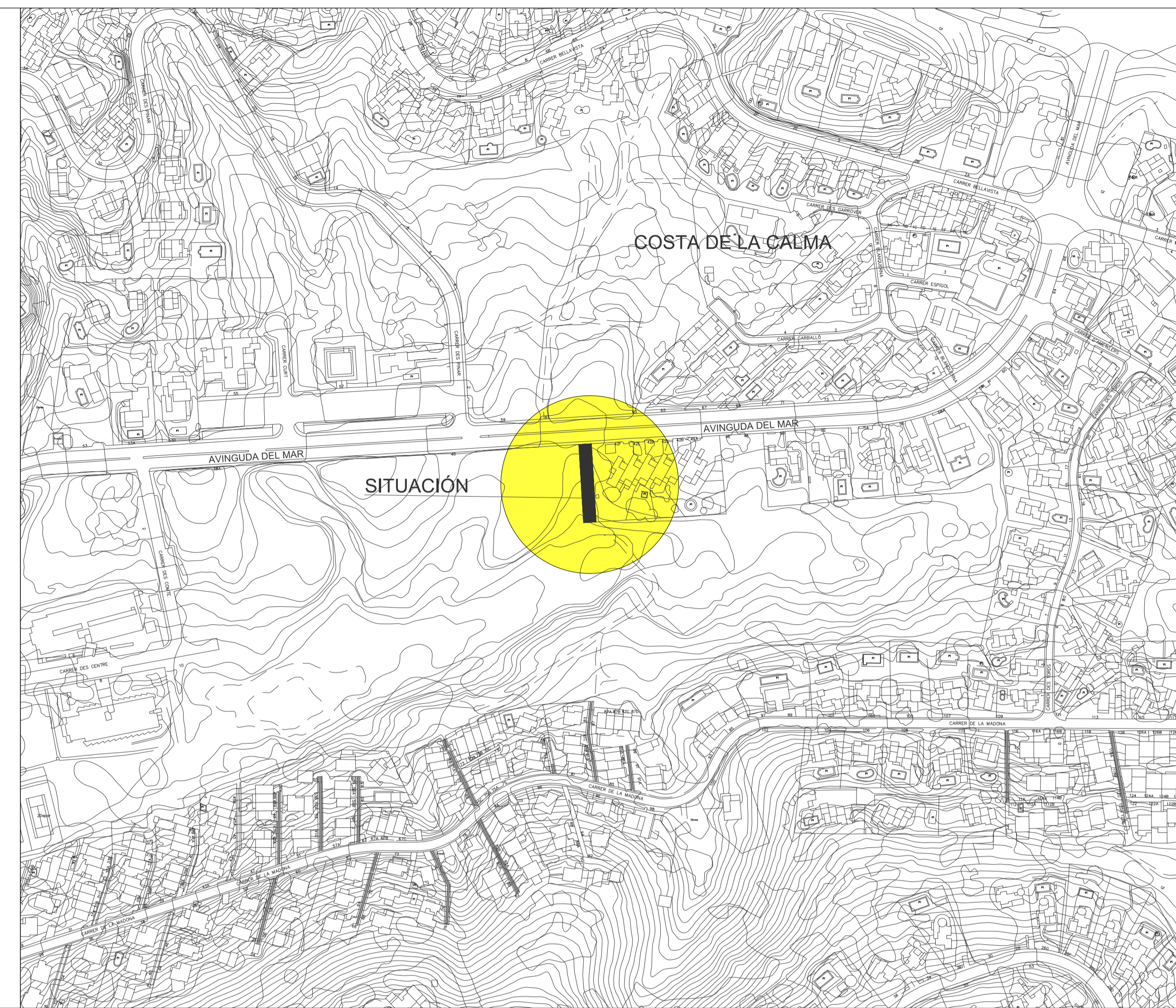


Alzado



Alzado

DETALLE CONSTRUCTIVO RAMPA DE MADERA
E.1/50



Títol del projecte :
**PASARELA DE MADERA EN ZONA VERDE
AVENIDA DEL MAR 40. COSTA DE LA CALMA**

El Tècnic Municipal : Francesc Vicens Company Ingeniero Industrial	Plano : SITUACIÓN TOPOGRÁFICO REFORMA	Nº Plano : 01 1 DE 1
Delimitante : BP	Referència : 037-22	Escala : 1/2000, 200, 50
	Fecha : OCTUBRE 2022	